

# **SARAVEL 3 Ton AIR-Cooled Chill Unit**



## واحد سرد ساز ساراوول ۳ تن



مدل عمودی



مدل افقی

• **کاهش ابعاد** - استفاده از پیشرفته ترین قطعات از معروفترین تولید کنندگان جهان باعث شده است که ابعاد دستگاه به میزان قابل توجهی کاهش یافته است و قابلیت انتقال راحت و نصب اصولی در مجتمع های با مساحت کم مسکونی، تجاری و اداری ایجاد نموده است.

• **راهبری آسان** - پیچیدگی سایر چیلرهای تراکمی را نداشته و امکان راه اندازی و راهبری آن برای هر شخص با اندک اطلاعات فنی وجود دارد و دسترسی به کلیه تجهیزات و قطعات به سادگی امکان پذیر است.

• **کاهش خوردگی** - استفاده از اواپراتور صفحه ای ساخته شده از SS-316L، خوردگی در اواپراتور را به میزان قابل توجهی کاهش داده است.

• **عمر طولانی** - تکنولوژی پیشرفته کمپرسور اسکروول و اواپراتور صفحه ای کارکرد بی وقفه، بی دردسر و مداوم برای این نوع چیلر را فراهم نموده است.

• **نیاز به برج خنک کننده ندارد** - طراحی چیلر با کندانسور هوایی نیاز به برج خنک کننده و لوله کشی های مربوطه را حذف کرده است. در ضمن دمای طراحی هوای ورودی به کندانسور هوایی برای این چیلرها  $45^{\circ}\text{C}$  می باشد که این خود باعث امکان استفاده در مناطق بسیار گرم را می دهد.

• **همراه داشتن پمپ آب** - برای ایجاد امکان نصب آسان، پمپ آب اواپراتور در داخل دستگاه قرار داده شده است.

• **شیر پرکن و تنظیم فشار آب ورودی** - برای جلوگیری از افزایش فشار آب ورودی و پر کردن خودکار مدار آب چیلر شیر مخصوصی در نظر گرفته شده است.

با افزایش روزافزون هزینه های استفاده از تجهیزات تهویه مطبوع به دلایل:

- ۱- انعطاف پذیری کم سیستمهای مرکزی
  - ۲- هزینه نصب بالا
  - ۳- قیمت انرژی الکتریکی یا سوختهای فسیلی
  - ۴- مشکلات نگهداری و راهبری سیستمها مرکزی
  - ۵- افزایش هزینه اولیه تخصیص فضای موتورخانه
- کارخانه ساراوول را برآن شد در جهت رفع این مشکلات دستگاه متناسب فضاهای مسکونی، اداری، تجاری و صنعتی (خنک کاری قالبهای تزریق پلاستیک و ...) را طراحی و تولید کند.

**خصوصیات چیلر تراکمی ساراوول با کمپرسور اسکروول و اواپراتور پیشرفته BRAZE PLATE HEAT EXCHANGER**


• متناسب برای خنک کاری فضاهایی در حدود  $120$  متر مربع با دمای هوای محیط خارج  $40^{\circ}\text{C}$ .

• **راندمان بالا** - استفاده از کمپرسور و اواپراتور پیشرفته باعث افزایش راندمان این چیلر به میزان تا  $10$  درصد نسبت به سایر چیلرهای تراکمی گردیده است. ضریب عملکرد (COP) کمپرسور در دمای  $45^{\circ}\text{C}$  حدود  $3$  می باشد که این خود نشان دهنده راندمان بالای این چیلرهای است.

• **مصرف کمتر انرژی** - استفاده از کمپرسور اسکروول ضمن کاهش مصرف برق، شدت جریان راه اندازی کمتری دارند.

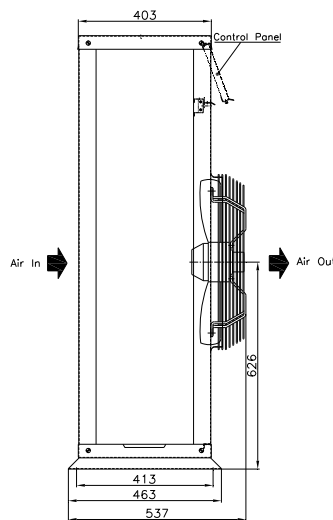
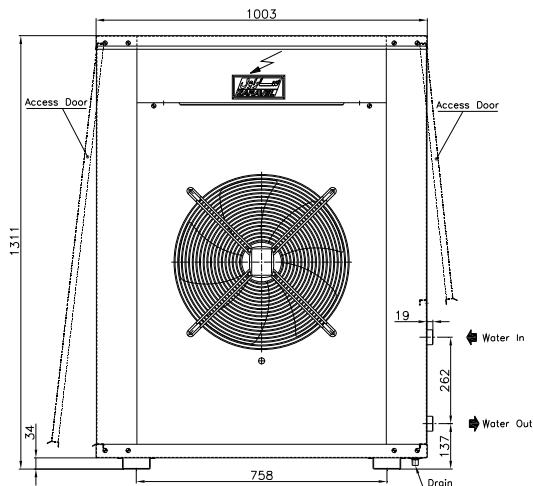
• **کنترل از راه دور برای خاموش و روشن کردن دستگاه**

• **کارکرد آرام** - با استفاده از کمپرسور نوع اسکروول، کارکرد دستگاه بسیار آرام و کم صداتر از سایر چیلرهای تراکمی شده است.

 <b>CHILL UNIT TECHNICAL DATA</b>	<b>Nominal Capacity : 3 Ton</b>				
<b>Air entering temperature to condenser F (°C)</b>	86 (30)	95 (35)	104 (40)	113 (45)	122 (50)
<b>Condensing temperature F (°C)</b>	95 (35)	104 (40)	113 (45)	122 (50)	131 (55)
<b>Cooling Capacity Tons, (KW)</b>	2.6 (8.95)	2.4 (8.55)	2.32 (8.15)	2.19 (7.7)	2.05 (7.2)
<b>Unit Power Consumption KW</b>	2.33	2.5	2.72	2.96	3.25
<b>Unit Current (Amp)</b>	10.52	11.32	12.22	13.32	14.52
<b>Coefficient of Performance COP</b>	5.34	4.58	3.92	3.32	2.77
<b>Sound Pressure Level @ 1m</b>	80 db				
<b>Refrigerant and Oil</b>	R22 with Mineral Oil (1.1 liter oil quantity)				
<b>Compressor Type / Quantity</b>	Scroll Hermetic (ZR34 K3) / 1				
<b>Power Supply</b>	230V / 1PH / 50Hz				
<b>Compressor Motor (KW)</b>	1.69	1.86	2.08	2.32	2.61
<b>Compressor Rated Load Amp (Name Plate)</b>	8	8.8	9.7	10.8	12.1
<b>Compressor Lock Rotor (Amp)</b>	76				
<b>Evaporator Type</b>	Stainless-Steel Brazed Plate				
<b>Evaporator Quantity and Configuration</b>	1 single Circuit				
<b>Evaporator Water Flow GPM (LPM)</b>	6.3 GPM (23.9 Lit./min)				
<b>Evaporator Water Pressure Drop Ft (KPa)</b>	2 (6)				
<b>Evaporator Temperature Range F (°C)</b>	55 (12.8) inlet / 45 (7.2) outlet				
<b>Water Pump Head /Power /Current /Connection</b>	11 (ft H <sub>2</sub> O) / 90 (Watt) three speeds / 1.04 (amp) / 1 1/2 inch				
<b>Condenser Type</b>	Air cooled Aluminum fin with Copper 3/8Tube				
<b>Condenser Fan Quantity / Type</b>	1 / Axial with plastic blades				
<b>Condenser Air Flow CFM (m3/hr)</b>	4000 (6750)				
<b>Condenser Fan current (amp)</b>	2.3				
<b>Unit Type</b>	<b>Horizontal</b>		<b>Vertical</b>		
<b>Shipping Weight (Kg)</b>	140 (±10%)				

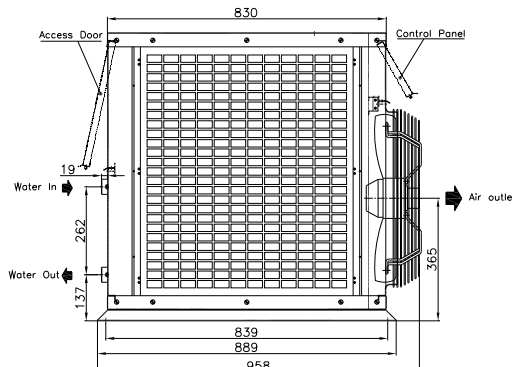
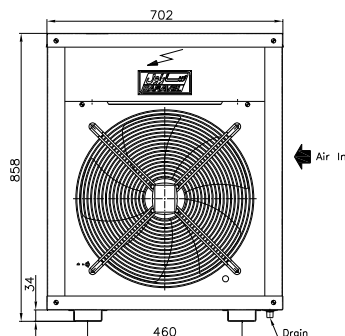
Shaded Column indicates design condition.

### Dimension



مدل عمودی

**VERTICAL MODEL**



مدل افقی

**HORIZONTAL MODEL**

دفتر فروش: تهران - خیابان ملاصدرا - خیابان شیخ بهائی شمالی - شماره ۴۳ - طبقه ۱۲ - تلفن: ۸۸۰۴۶۹۲۱ - فاکس: ۸۸۰۴۶۹۲۰

[www.saravel.com](http://www.saravel.com) & [sales@saravel.com](mailto:sales@saravel.com)

CAT-SMCH-2008-(1)



**SARD SAZ SARAVEL** <sup>®</sup>



**SARAVEL CORP.**  
Sep. 2008

Manufacturer reserves the right to make changes in design and construction, without notice.

**(Head Office)**

No. 43, North Sheikh Bahai Avenue, Tehran 19917 , IRAN

Tel: (+98-21) 88046921 (6 lines) Fax: (+98-21) 88046920

E-Mail: [sardsaz@saravel.com](mailto:sardsaz@saravel.com)

Site: <http://www.Saravel.com>