



CAT-SHSU-2020

# **SARAVEL 30000 BTU/HR HI-RISE SPLIT UNIT**



این دستگاه از دو قسمت داخلی و خارجی تشکیل شده است که دستگاه داخلی یک فنکوئل ایستاده با کویل انبساط مستقیم برای سرمایش و در صورت نیاز یک کویل گرمایی آبی برای گرمایش بوده و دستگاه خارجی یک کندانسینگ یونیت هوایی می باشد.

به مصرف کنندگان زیر سیستم اسپلیت یونیت ایستاده پیشنهاد می گردد:

۱- در ساختمان هایی که ساکنین آنها به خاطر مصارف انرژی تمایل به استفاده از سیستمهای سرمایش مستقل برای هر واحد به صورت جداگانه دارند.

۲- عدم نیاز به پرسنل متخصص برای راه اندازی سیستمهای مجزا

۳- مشکلات نصب برای مکانهایی که فضای کافی در موتورخانه ندارند

#### خصوصیات اسپلیت یونیت ایستاده:

• متناسب برای خنک کاری فضاهایی در حدود ۱۰۰ متر مربع با دمای هوای محیط ۴۰ C.

• راندمان بالا

استفاده از کمپرسور اسکرال و فن اوپراتور با کنترل دور DIMMER باعث افزایش ضریب عملکرد این دستگاه شده است

• کارکرد آرام

با استفاده از کمپرسور نوع اسکرال، کارکرد یونیت خارجی بسیار آرام و کم صدا می باشد و در یونیت داخلی با افزایش و کاهش سرعت چرخش فن اوپراتور توسط دیمر علاوه برای کاهش مصرف برق کارکرد آرام و بی صدای فن در طول شب و زمان خواب ساکنین ساختمان مقدور می باشد.

• کاهش نیاز به نگهداری و راهبری آسان

استفاده از پیشرفته ترین قطعات و همچنین حذف آب به عنوان عامل تبرید باعث شده که نیاز به تعمیرات برای این محصول کاهش یابد و قطعاتی که برای جلوگیری از یخ زدگی بکار می روند حذف شوند. به همین دلایل راه اندازی و راهبری آن برای هر شخص با اندک اطلاعات فنی امکان پذیر است.

• عمر طولانی

تکنولوژی پیشرفته کمپرسور اسکرال، کارکرد بی وقفه، بی دردسر و مداوم برای این نوع دستگاه را فراهم نموده است. ضمناً هنگامی که درجه حرارت محیط در حد مطلوب قرار گرفت توسط دیمر ترموستات دستگاه خاموش شده و در مصرف برق نیز صرفه جویی می گردد.

• مناسب برای تمامی اقلیم ها

این دستگاه طوری طراحی شده که می تواند در تمامی اقلیم های گرم، مرطوب و خشک مورد استفاده قرار گیرد.

• امکان گرمایش

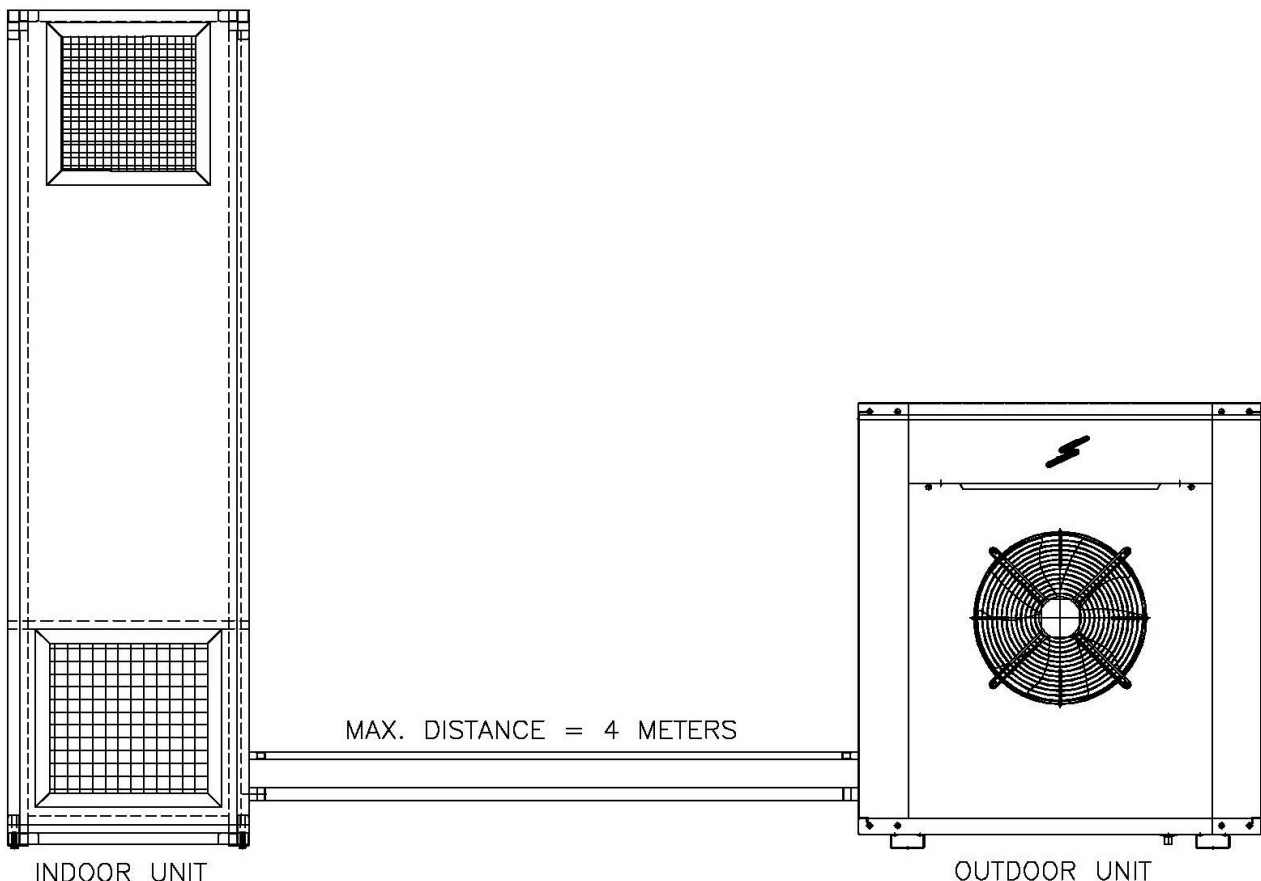
در صورت نیاز این دستگاه می تواند مجهز به کویل گرمایی شود لذا امکان گرمایش محیط نیز با آب گرم بوجود آمده است. آب گرم می تواند بوسیله موتورخانه مرکزی دیگ آب گرم و یا بوسیله پکیج آب گرم آپارتمانی تامین شود.



# HI-RISE SPLIT UNIT

30000 BTU/HR اسپلیت یونیت ایستاده

<b>TECHNICAL DATA</b>	
<b>Outdoor Unit</b>	
Air entering temperature to condenser °F (°C)	95 (35)
Condensing temperature °F (°C)	115 (46)
Cooling Capacity Tons, (BTU/HR)	2.5 (30000)
Total Unit Power Consumption (KW)	3.5
Total Unit Current (Internal+ External) (Amp)	15
Coefficient of Performance COP	2.8
Condensing unit Sound Pressure Level @ 1m (DB)	75
Refrigerant Charge (KG)	6.25
Compressor Type / Quantity / Power Supply	Hermetic Scroll / 1 / 220V,50Hz,1Ø
Compressor Motor (KW)	2.5
Compressor Rated Load (Amp) (Name Plate)	23
Compressor Lock Rotor (Amp)	97
<b>Indoor Unit</b>	
DX Coil Evaporator	4 Rows / 3/8" Cupper tube / Aluminum fin
Hot Water Heating coil (Optional)	1 Rows / 5/8 "Cupper tube / Aluminum fin
Hot water Coil Rating at 1200 CFM (Medium speed) / Water Flow / Pressure Drop Hot Water Temperature Change From 180 °F to 160 °F	33000 BTU/HR / 3.27 GPM / 0.1 FTW
Evaporator Fan	Quantity= 1 / 500 Watt power / (Variable speed) 1200 CFM @ Medium Speed / 220V,50Hz,1Ø
Condenser Type	Air cooled Aluminum fin with 3/8" Copper Tube
Condenser Fan Qty./Type/ Air Flow/ current	1 / Axial / 4000 CFM / 2.3 (Amp) / 220V,50Hz,1Ø
HI-Rise Fan coil Net weight (kg) / Dimension (mm)	150 / L=600 W=500 H=2100
Condensing unit Net Weight (Kg) / Dimension (mm)	128 / L=1000 W=400 H=1310





**SARAVEL CORP.**  
December 2020

Manufacturer reserves the right to make changes in design and construction, without notice.

**(Head Office)**

No. 81, North Sheikh Bahai Avenue, Tehran 1991743337, IRAN  
Tel: (+98 21) 88046921 (6 lines) Fax: (+98 21) 88046920  
E-Mail: [sales@saravel.com](mailto:sales@saravel.com)  
WebSite: <http://www.saravel.com>